
Zákaznický servis společnosti Aiper:

E-mail: service@aiper.com

Facebook: [@AiperOfficial](https://www.facebook.com/AiperOfficial)

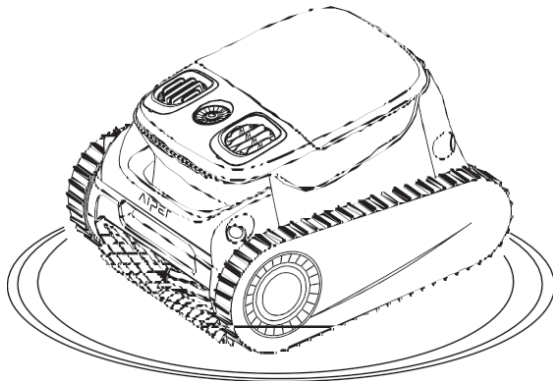


Seanpro

kódem pro přístup k



Sean
videoprůvodce QR
kódem pro přístup k
Podpora



OBSAH

Důležitá bezpečnostní opatření	128
1. Struktura	129
2. Specifikace a pracovní podmínky	130
3. Nabíjení	131
4. Používání čističe bazénu Aiper	132
5. Ovládání zařízení	132
6. Demontáž a čištění	138
7. Uživatelská příručka aplikace Aiper	140
8. Údržba	1k1
9. Úložiště	147
10. Indikátor LED	1k8
11. Balicí seznam	1k9
12. Záruka	1k9

Důležitá bezpečnostní opatření

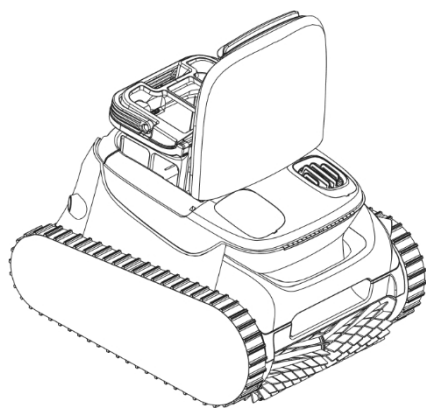
Pečlivě si přečtete tuto příručku a používejte čistič bazénů Aiper v souladu s pokyny v příručce. Společnost Aiper nenese odpovědnost za jakékoli ztráty nebo zranění způsobené nesprávným použitím tohoto zařízení.

Pro vaši bezpečnost a optimální výkon tohoto zařízení dodržujte následující pokyny.

1. Nepoužívejte čistič bazénů Aiper, pokud jsou v bazénu lidé nebo zvířata.
2. Pokud čistič nepoužíváte nebo provádíte údržbu, vypněte jej.
3. Za žádných okolností nedovolte dětem jezdit na čističi bazénů Aiper. Dohlížejte na děti, pokud se nacházejí v blízkosti provozovaného čističe bazénů Aiper.
- k. Používejte pouze autorizované napájecí adaptéry Aiper.
5. Adaptérový kabel by měl vyměnit pouze kvalifikovaný elektrikář nebo oddělení péče o zákazníky společnosti Aiper.
6. Doporučuje se připojit napájecí adaptér do napájecí lišty nebo přepěťové zásuvky.
a ne přímo do elektrické zásuvky.
7. Před nabíjením se ujistěte, že je zařízení vypnuté a nabíjecí port suchý. Během nabíjení by měl být bazénový čistič Aiper uchováván na chladném místě. Během nabíjení čistič bazénů Aiper nezakrývejte, protože by mohlo dojít k přehřátí součástí.
8. Pokud přístroj nepoužíváte, skladujte jej v interiéru nebo na chladném místě.
9. Bazénový čistič Aiper nepoužívejte mimo vodu, protože by mohlo dojít k jeho přehřátí.
10. Uzavřenou pohonnou sadu čističe bazénu Aiper smí rozebírat pouze certifikovaní odborníci.
11. Nepoužívejte současně čistič bazénu Aiper a bazénovou filtraci.
12. Olejové těsnění kolem motoru obsahuje tuk, který může v případě poškození motoru způsobit malé znečištění vody. Pokud se domníváte, že došlo k úniku, okamžitě přestaňte přístroj používat.
13. Neprorážejte plášť čističe bazénu Aiper, neházejte s ním ani jej úmyslně nepoškozujte.
14. Při vkládání přístroje do vody musí přední část přístroje směřovat nahoru a nikdy by neměl být umístěn vzhůru nohama nebo přímo vhozen do bazénu.

Před použitím zařízení si pečlivě přečtěte tento návod k použití.

1. Structure



Horní plášť

filtračního

boxu Tlačítko

napájení LED

indikátor

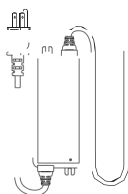
Rukojeť

Válečkový kartáč

Infračervený senzor



Vytahovací hák



Nabíječka

2. Specifikace a pracovní podmínky

1. Pool Size: 2150 Sq.ft/ 200m²
2. Charger Input: 100-240V, 60/50Hz, Max 2.5A
3. Charger Output: 29.4V/3A
4. Charging Time: 4 Hours
5. Battery Life: Up to 180 Minutes
6. IP Grade: IPX8 Waterproof
7. Water Depth: 10ft(3m)
8. Suction Power: 100GPM (379LPM)
9. Battery Pack: 7800mAh (196.56Wh)
10. Battery Pack Voltage: 25.2V

POZOR:

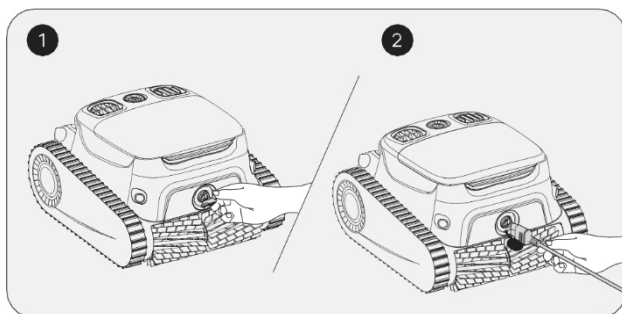
Nepoužívejte přístroj v prostředí bazénu nad rámec níže popsaných podmínek, mohlo by dojít k poškození přístroje, na které se nevztahuje záruka.

- Temperature: 50-95°F (10-35°C)
- pH Value: 7.0-7.4
- Chlorine: Maximum 4 ppm
- NaCl: Maximum 5000 ppm

3. Nabíjení

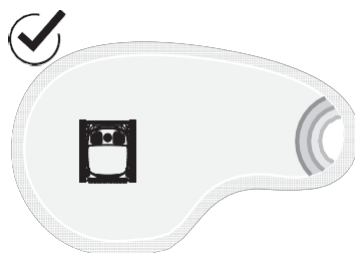
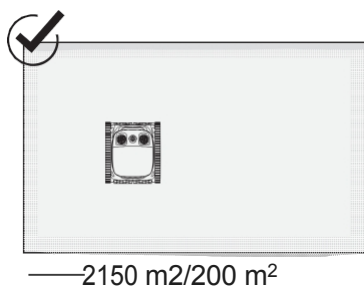
UPOZORNĚNÍ: Nenabíjejte zařízení na přímém slunečním světle.

- a. Před použitím přístroje k čištění bazénu jej plně nabijte.
- b. Před nabíjením sejměte kryt nabíjecího portu a zkontrolujte, zda se v nabíjecím portu nenachází zbytky vody. Pokud ano, před nabíjením nabíjecí port otřete do sucha.
- c. Zasuňte nabíjecí kabel do nabíjecího portu zařízení a poté do dostupné elektrické zásuvky. Indikátor LED na zařízení začne pulzovat, což znamená, že se zařízení nabíjí. Po úplném nabití zůstane indikátor LED svítit.



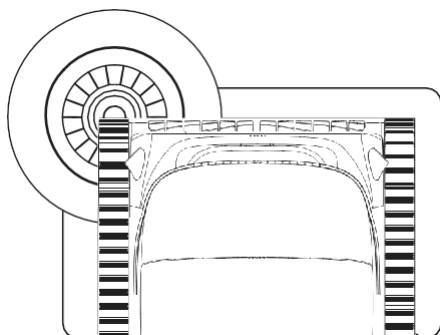
4. Using Your Aiper Pool Cleaner

- a. Toto zařízení je vhodné pro čištění podlah, stěn a vodních linií bazénu v oblasti do 2150 čtverečních stop/ 200m² .

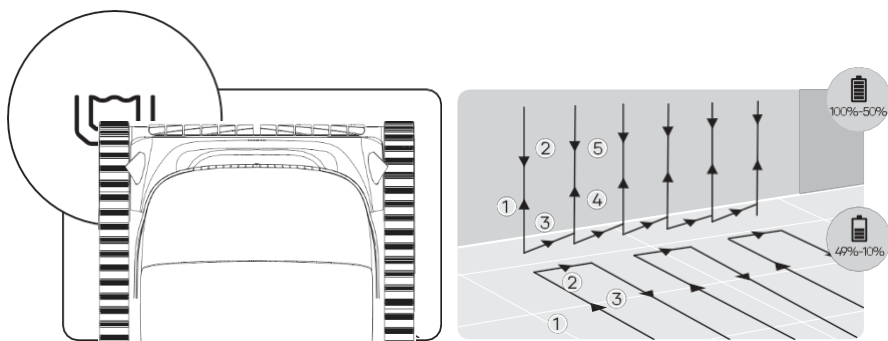


5. Operating Your Device

- a. Stisknutím a podržením tlačítka napájení po dobu 2 s zařízení zapnete/vypnete.

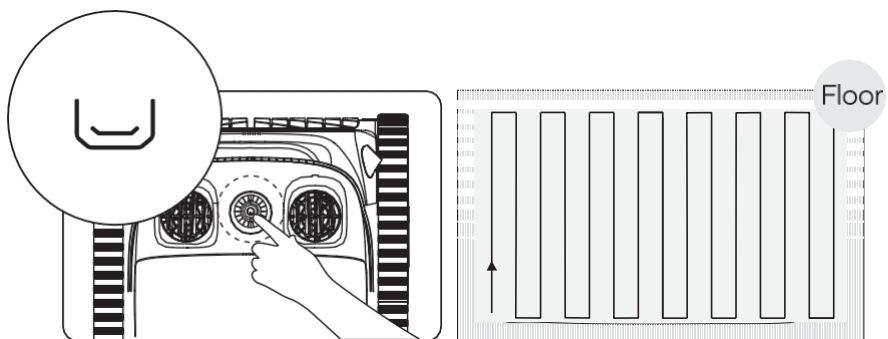


- b. Automatický režim je výchozím režimem tohoto zařízení po zapnutí. Stisknutím tlačítka můžete přepínat mezi režimy Auto, Floor, Waterline a Eco.
- 1) Automatický režim: Přístroj vyčistí podlahu a stěny bazénu. Když je úroveň nabití baterie nízká (LED indikátor se změní na červenou), zařízení automaticky přestane čistit a zakotví.



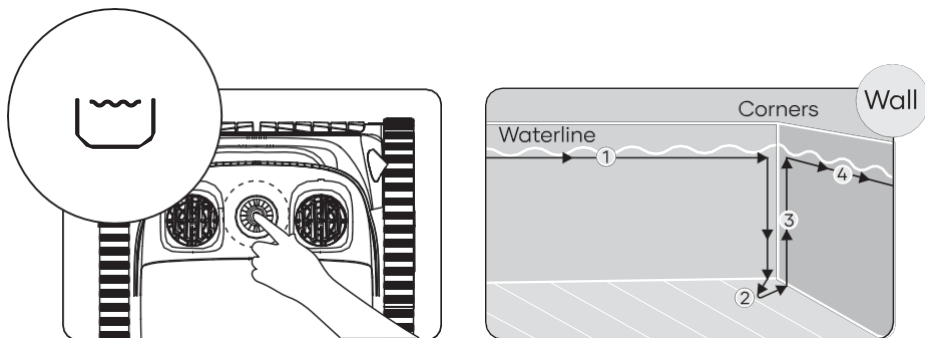
Automatický režim: čištění bazénu

- 2) Režim podlahy: Přístroj čistí podlahu bazénu ve tvaru písmene S, aniž by musel šplhat nebo čistit stěny. Když je úroveň nabití baterie nízká, zařízení automaticky přestane čistit a zakotví.



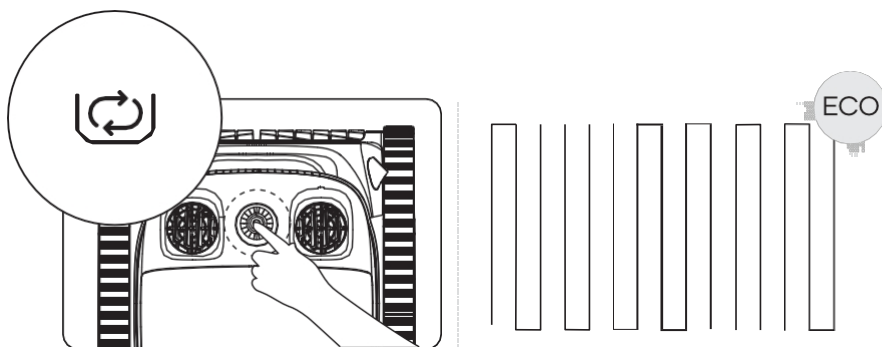
Režim podlahy

- 3) Režim Waterline: Stroj se pohybuje vodorovně a čistí podél vodní linie. Pokud narazí na rohy nebo překážky na stěnách bazénu, sestoupí z vodorysky, přepne stěny nebo obejde překážky a pokračuje v čištění.



Režim Waterline

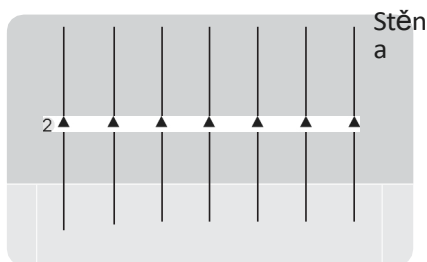
- 4) Úsporný režim: Při plně nabité baterii bude přístroj čistit podlahu bazénu 45 minut jednou za 48 hodin po dobu jednoho týdne.



Ekologický režim

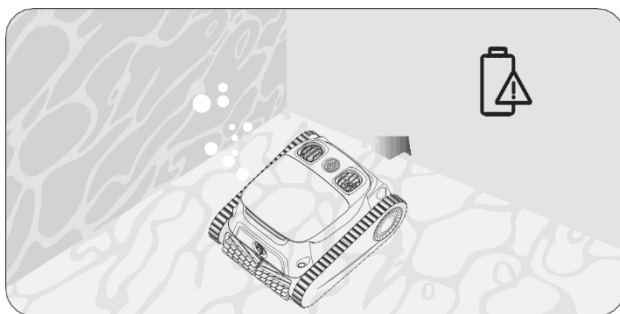
5) Nástěnný režim: Přístroj čistí stěny bazénu ve tvaru písmene N a nečistí podlahy. Když je úroveň nabití baterie nízká, zařízení automaticky přestane čistit a zakotví.

Poznámka: Tuto funkci lze konfigurovat pouze v aplikaci Aiper APP. Pokud jste si navíc nezakoupili Aiper HydroComm, lze APP používat pouze tehdy, když je zařízení mimo vodu. Jakmile je zařízení pod vodou, aplikace APP s ním ztratí spojení.

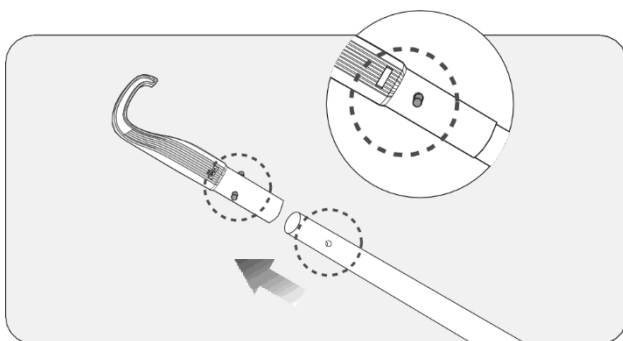


Režim stěny

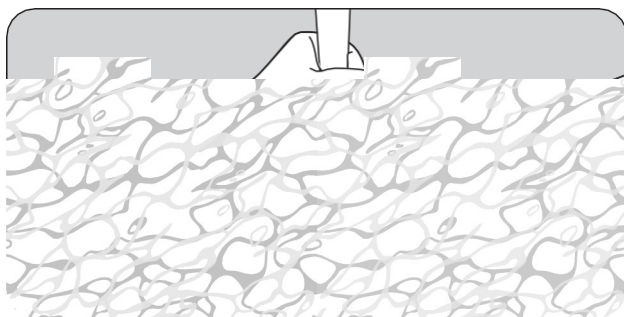
- C. Po zvolení režimu čištění bude přístroj každých 10 sekund, celkem 3krát, otáčet svým vodním čerpadlem, aby zkontroloval, zda byl vložen do bazénu. Pokud zařízení během tohoto procesu nezjistí vodu, automaticky se vypne. Zařízení zahájí čištění do 10 sekund od dosažení dna bazénu.
- d. Když je úroveň nabití baterie nízká, zařízení automaticky přestane čistit a přiloží se k nejbližší zdi.



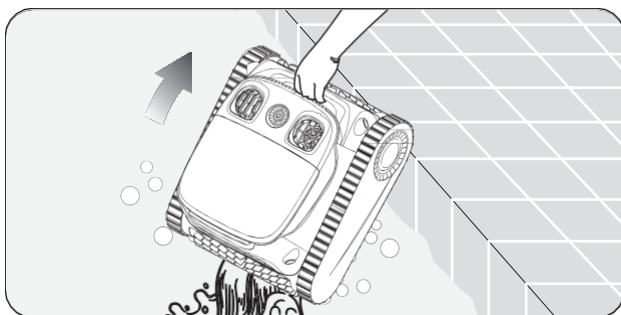
- e. Zařízení zvedněte z podlahy bazénu pomocí háku, abyste zabránili jeho namočení. Uživatelé mohou hák připojit k jakékoli standardní tyči na čištění bazénu (není součástí dodávky) a prodloužit tak dosah háku.



f. Před uskladněním nechte přístroj vypustit veškerou nahromaděnou vodu.

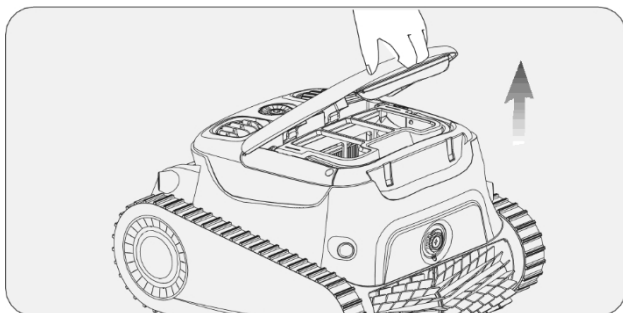


g. Hold the handle and allow the device to drain any stored water.

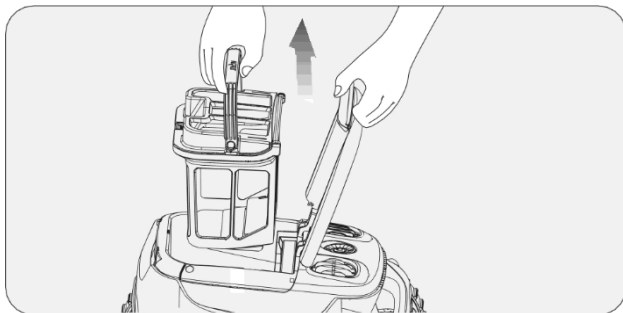


ó. Demontáž a čištění

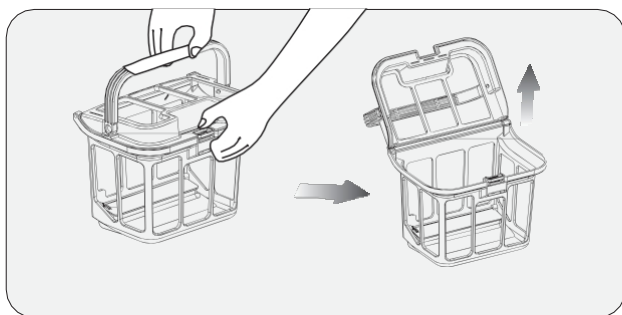
- a. Odložte zařízení na bezpečné místo a otevřete horní kryt. Skořápka.



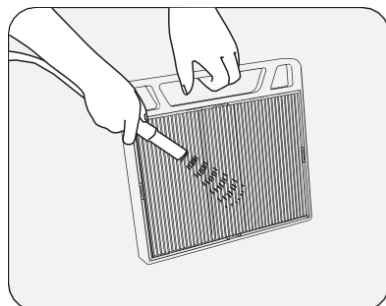
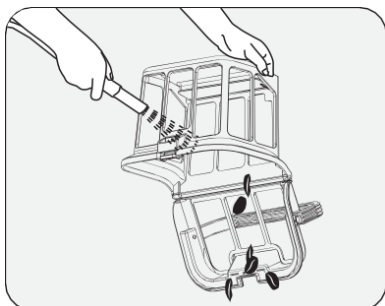
- b. Zvednutím rukojeti vyjměte box na filtry.



- c. Stiskněte západku západky horního krytu schránky filtru a současně zatáhněte za rukojeť horního krytu, aby se schránka filtru otevřela.



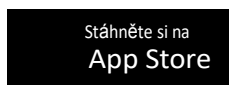
- d. Vyprázdnňte filtrační box, opláchněte jej a po vyčištění jej vraťte zpět do přístroje.
- e. Ultrajemný filtr vyjměte a vyčistěte ihned po skončení čištění, abyste zabránili hromadění nečistot a úlomků, které by mohly poškodit filtr. K okamžitému propláchnutí nahromaděných nečistot se doporučuje použít vysokotlakou vodní pistoli.



7. Uživatelská příručka aplikace Aiper

7.1 Jak stáhnout a nainstalovat aplikaci Aiper

- a. Vyhledejte aplikaci "Aiper" ve svém zařízení App Store, stáhněte si ji a nainstalujte do svého mobilního telefonu.
- b. Spustěte aplikaci a zaregistrujte se. Poté se do aplikace přihlaste pomocí údajů (e-mailová adresa a heslo), které jste zadali při registraci.



7.2 Jak přidávat a používat zařízení

- a. Před přidáním zařízení potvrďte následující:

- Oblast, kde se zařízení používá, má pokrytí 2,4G Wi-Fi. Wi-Fi 5G není podporována.
- Telefon podporuje Wi-Fi a Bluetooth a Bluetooth je aktivováno.
- Telefon se nachází ve vzdálenosti do 20 stop od nového zařízení.

- b. Klepněte na tlačítko "+" v pravém horním rohu domovské stránky aplikace, vyberte možnost "Přidat zařízení" a podle pokynů přidejte zařízení.

- c. Po přidání zařízení můžete v aplikaci Aiper APP konfigurovat a zobrazit zařízení Aiper a jeho funkce.

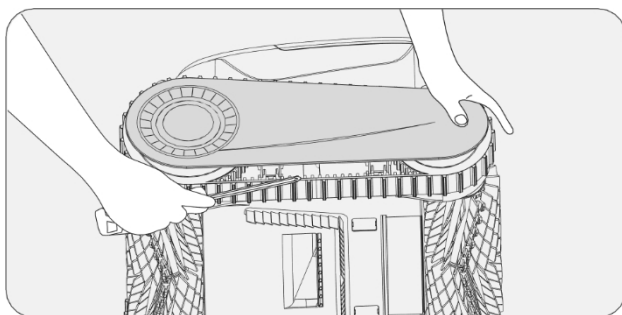
Poznámka: Pokud jste si nezakoupili Aiper HydroComm, některé funkce vašeho zařízení budou přístupné pouze tehdy, když je zařízení mimo vodu. Po ponoření ztratíte spojení a nebudete moci zařízení ovládat prostřednictvím aplikace APP.

Aiper HydroComm umožňuje podvodní komunikaci a připojení k internetu pro vaše zařízení Aiper a nabízí funkce, jako je vyvolání vodovodní linky, řízení v reálném čase, přepínání režimů čištění pod vodou, nepřetržité sledování kvality vody a hlášení poruch v reálném čase. Dotazy na nákup přijímá společnost Aiper.

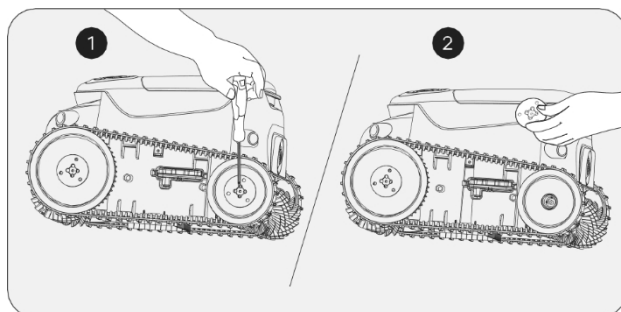
8. Maintenance

8.1 Výměna kolejnic.

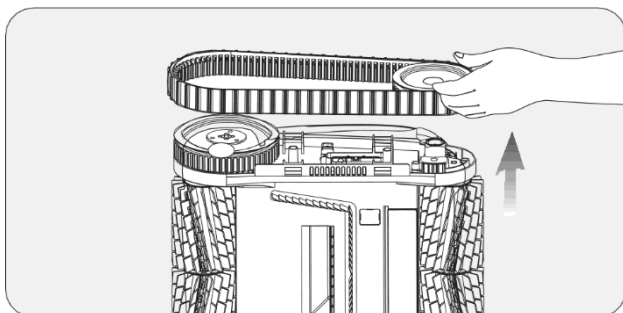
a. Sejměte ze zařízení boční krycí desku.



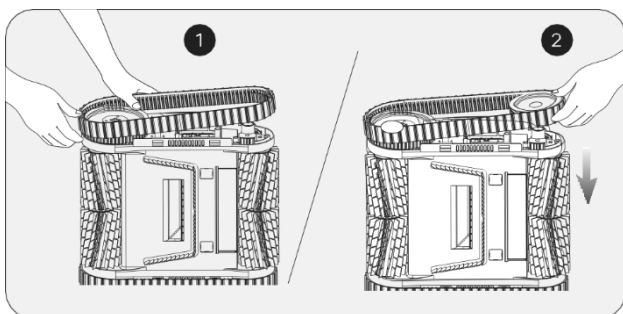
b. Odstraňte šrouby a vodicí pouzdra z kol.



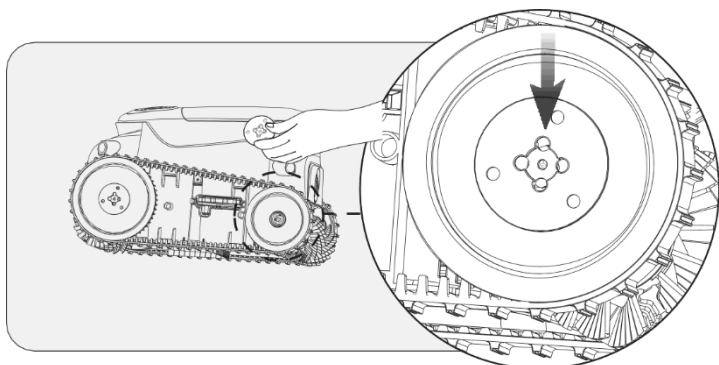
c. Kola a pásy stáhněte k sobě a vyjměte je.



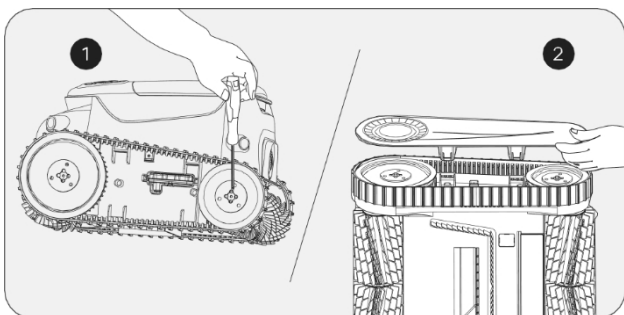
d. Vyrovnajte ozubená kola na nových pásových kolech s ozubenými koly na obou kolech a poté namontujte zadní kola a pásy společně zpět na objímky hřídelí.



e. Vodící pouzdra znovu namontujte tak, že jejich otvory ve tvaru D vyrovnáte s otvory v pouzdrach hřídele.

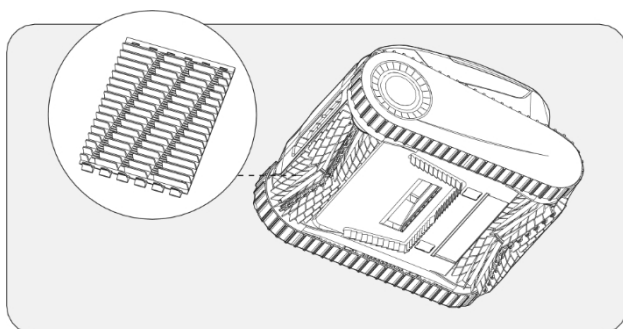


f. Utáhněte šrouby a znovu namontujte boční krycí desku.

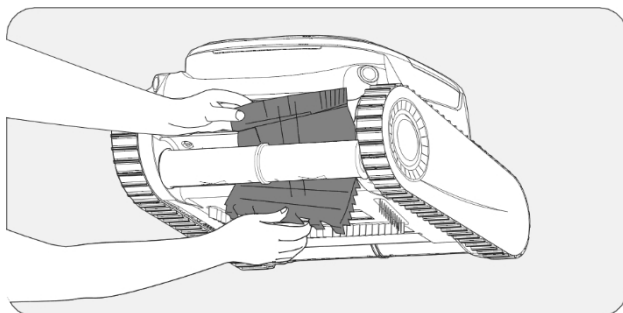


8.2 Výměna řemene válcového kartáče.

- a. Najděte stranu, která vypadá jinak než ostatní válečkové kartáčové pásy, a stáhněte silikonové spony, které jsou zaseknuté v pevném otvoru.

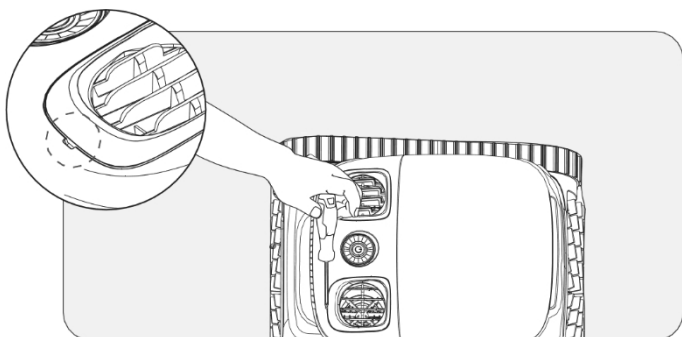


- b. Po vytažení všech silikonových spon vyměňte řemen s válečkovým kartáčem za nový. Vyrovnajte silikonové přezky s pevnou drážkou a vytáhněte je směrem ven. Po průchodu štěrbinou je lze zafixovat.

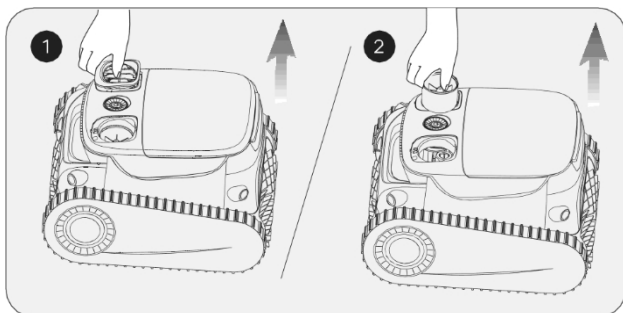


8.3 Čištění odtoku.

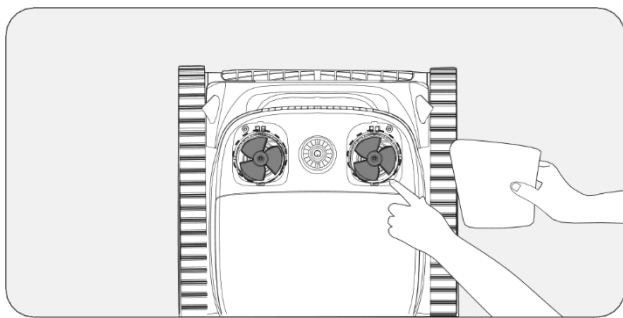
a. Zvedněte horní plášť.



b. Odstraňte šrouby a kryt odtoku.



-
- c. Odstraňte všechny předměty, které se zapletly do lopatek ventilátoru odtoku, a poté znovu nainstalujte kryt odtoku a šrouby.



9. Skladování

Zimní typy: Jak skladovat a zabezpečit zařízení Aiper Jak mám skladovat zařízení Aiper mimo sezónu?

Mimo sezónu, například v zimních měsících nebo během dlouhých dovolených, kdy se zařízení Aiper nepoužívá, je třeba učinit několik kroků, abyste zařízení ochránili a udrželi ho v co nejlepším stavu.

1. Vypněte zařízení a odpojte jej od nabíječky.
2. Vyčistěte zařízení od zbytků nečistot, včetně horního a spodního pláště, koleček, válečkových kartáčů a nabíjecího portu.
3. Zařízení otřete do sucha papírovou utěrkou nebo měkkým hadříkem.
4. Zařízení zabalte a uložte na chladném a dobře větraném místě.
5. Každé DVA měsíce nabíjejte zařízení na 40%-60% kapacity baterie, abyste udrželi stav baterie zařízení.

Když jste připraveni používat zařízení Aiper v bazénu, před použitím v bazénu zařízení plně nabijte a nikdy nenabíjejte zařízení na přímém slunečním světle.

10. Kontrolky LED

Stav světla	Stav zařízení	Popis
Pulzující světlo	Nabíjení	Barva indikátoru LED se mění podle stavu nabití baterie. Během nabíjení kontrolka pomalu pulzuje a po úplném nabití se rozsvítí. Modré světlo vždy svítí: 100% Modrá: > 51 % Žlutá: Červená: < 15% Modrá: " 51%
Pevné světlo	Provozní	Barva indikátoru LED se mění podle stavu nabití baterie. Žlutá barva: 50-16% Červená: " 15%
Červené světlo Bliká porucha	Zařízení Rychlá	Ucpání filtračního síta, zadření motoru, únik elektrického proudu atd.

11. Balicí seznam

NO.	Name	Model	QTY(pc)
1	Cleaner	Aiper Scuba S1 Pro	1
2	DC Charger	/	1
3	Retrieval Hook	/	1
4	User Manual	/	1
5	Extra PVC Brushes	/	4

12. Záruka

Tento výrobek prošel kontrolou kvality a bezpečnostním testem provedeným našimi techniky.

1. Na tento výrobek se vztahuje 24měsíční záruka, která se vztahuje na baterii a motor od data nákupu.
2. Tato záruka zaniká, pokud byl výrobek pozměněn, nesprávně použit nebo opraven neoprávněnou osobou.
3. Tato záruka se vztahuje pouze na výrobní vady a nevztahuje se na škody vzniklé v důsledku nesprávného zacházení s výrobkem ze strany majitele.
4. Při reklamaci opravy v záruční době je nutné předložit číslo objednávky nebo záznam o nákupu.
5. Jedná se o dodatečnou záruku poskytovanou společností AIPER INTELLIGENT SARL. na adrese 43-47 avenue de la Grande Armée, 75116 Paris, Francie. Touto zárukou nejsou dotčeny bezplatné opravné prostředky pro nesoulad, které má spotřebitel vůči prodávajícímu v souladu se zákonem.
6. Záruka E-mail: service@aiper.com

Prohlášení o shodě (CE)



Společnost Aiper tímto prohlašuje, že tento výrobek splňuje požadavky příslušných směrnic EU 2014/53/EU & 2011/65/EU & (EU) 2015/863 & (ES) č. 1907/2006. - Úplné znění prohlášení o shodě najdete na a tomto QR kódu.

EU prohlášení o shodě si můžete vyžádat na níže uvedené adrese: AIPER INTELLIGENT SARL

43-47 avenue de la Grande Armée, 75116 Paříž, Francie



Points de collecte sur www.quefairede mesdechets.fr
Privilégiez la réparation ou le don de votre appareil !



Points de collecte sur www.quefairede mesdechets.fr
Privilégiez la réparation ou le don de votre appareil !

Tento symbol označuje, že s tímto výrobkem se nesmí nakládat jako s domovním odpadem. Místo toho se odevzdá na příslušném sběrném místě pro recyklaci elektrických a elektronických zařízení.

AIPT

—přivezte si dovolenou domů—



www.aiper.com